

Caisson de ventilation

11034597

EasyVEC® Compact 600 MICRO-WATT IP

La gamme de caissons simple-flux la mieux pensée du marché afin de rendre la ventilation performante, sereine et facile.



EasyVEC-Compact-MWPlus



EasyVEC-Compact-MWPlus

PLUS PRODUIT

- gamme large de 300 à 3 000 m³/h,
- hauteur compact,
- 100% recyclable.

RÈGLEMENTATIONS & CONFORMITÉ(S)

N° d'avis technique : 14.5/16-2185_V2

Principes de fonctionnement

EasyVEC® Compact Micro-watt permet la ventilation simple flux dans les locaux tertiaires par extraction ou par insufflation d'air afin d'assurer une qualité d'air suffisante et la préservation du bâti.

Description produit

De faible encombrement et avec une configuration en ligne, ce caisson sera idéal pour des applications en faux-plafond.

La régulation Micro-watt à pression constante permet d'atteindre des économies importantes sur le poste de chauffage par rapport à un caisson non régulé (Standard).

Avec AldesConnect® Pro, il est possible de monitorer l'unité de ventilation à distance pour encore plus de réactivité dans la gestion des pannes et des dysfonctionnements.

Domaines d'application

Neuf, Rénovation, Locaux tertiaires

Mise en oeuvre

- installation :
 - emplacement extérieur ou intérieur,
 - pour un montage en faux plafond, un lot de 4 sangles réglables entre 100 et 400 mm est disponible pour fixer le caisson au plafond ou sur une poutre,
 - en extérieur : de préférence à l'abri du vent afin de limiter les pertes de charge au refoulement en cas de mise en oeuvre en toiture.
- pour de meilleures performances acoustiques et aérauliques il est recommandé :
 - d'installer des pièges à son au niveau des piquages du caisson,
 - d'utiliser la gamme d'accessoires à joints ALDES VIRTUO-FIX,
 - d'utiliser les manchettes souples étanches MS PRO pour découpler les vibrations du réseau.

Argumentaire référence

- Application :
 - ventilateur d'extraction ou d'insufflation centralisé simple flux basse consommation pour système VMC tertiaire,
 - neuf et rénovation,
 - faux- plafonds / Combles / locaux techniques / toitures terrasse,
 - insufflation / extraction,
 - intérieur / extérieur / Horizontal / Vertical.
- Description :
 - caisson d'extraction compact basse consommation EasyVEC® Compact Micro-Watt,
 - régulation Micro-Watt en pression constante,
 - facile à sélectionner : logiciels Selector PoWair et Conceptor Ventilation,
 - facile à paramétrer via son interface intuitive,
 - facile à entretenir : documentation téléchargeable par QR code, face d'accès unique, compatible avec le service de supervision AldesConnect™ Pro (en option),
 - faible consommation.

Caisson de ventilation

11034597

EasyVEC® Compact 600 MICRO-WATT IP

Caractéristiques principales

- 2 modes de régulation : Pression constante pour minimiser la consommation ou par sonde externe 0-10 V,
- motorisation EC basse consommation (50/60 Hz),
- roue à réaction,
- caisson en tôle galva Z275,
- télécommande EasyVEC® simple et intuitive,
- interrupteur de proximité de série,
- solution compatible avec tout type de réseaux même avec dérivations,
- système centralisé : économie sur la maintenance,
- renvoi d'alarme disponible par câblage sur la carte électronique,
- nombreuses options et accessoires:
 - caisson filtre,
 - filtre ISO Grossier 60%, ePM10 50%, ePM1 50-75%, ePM1 85%,
 - pressostat,
 - refoulement gainable,
 - isolation acoustique double-peau 25 mm,
 - compatible Modbus RS485,
 - AldesConnect® Pro.
- produit en France.

Caractéristiques complémentaires

- compatible avec l'Avis Technique Ventilation modulée Présence-Agito-CO2-Hygro n° 14.5/16-2185_V1,
- ErP 2018,
- éligible aux CEE : BAT-TH-112, BAT-TH-125, BAT-EQ-123.

Accessoires

| Désignations | Références |
|--|------------|
| Disjoncteur 1,0 à 1,6 A | 11056184 |
| BCA Mono D200 2 kW + relais | 11090791 |
| BCA Ø 200 - 1 kW - 1C | 11090755 |
| BCA Ø 200 - 2 kW - 1C | 11090756 |
| BCA Ø 200 - 3 kW - 1C | 11090757 |
| BCA R Mono Ø 200 - 1.5 kW | 11090804 |
| BCA R Tri Ø 200 - 6 kW | 11090821 |
| BCA R Mono Ø 200 - 3 kW | 11090805 |
| Sonde de gaine +25/+90°C | 11090900 |
| Kit contrôle débit (20-300 Pa) | 11090901 |
| Sonde de gaine -10/+35°C | 11090902 |
| Visière pare-pluie femelle + grille Ø 200 mm | 11056102 |

Consommables

| Désignations | Références |
|--------------------------------|------------|
| Filtre F7 EasyVEC® Compact 600 | 11034418 |
| Filtre G4 EasyVEC® Compact 600 | 11034402 |

Services associés

Mise en service

Données générales

| Références | Type de moteur |
|------------|----------------|
| 11034597 | EC |

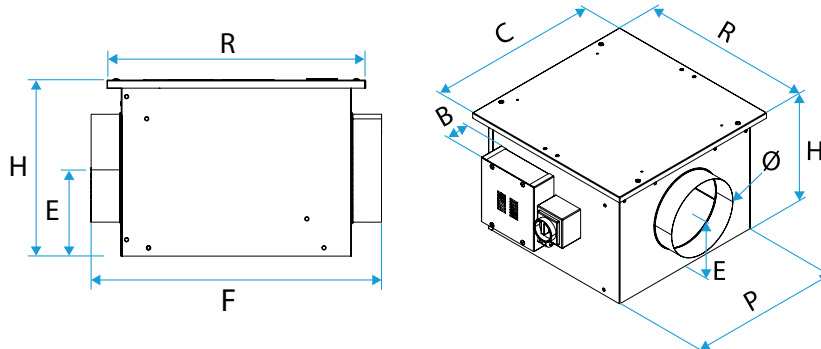
Caisson de ventilation

11034597

EasyVEC® Compact 600 MICRO-WATT IP

Données dimensionnelles

| Références | B (mm) | C (mm) | E (mm) | F (mm) | H (mm) | P (mm) | R (mm) | Ø (mm) | Poids (kg) |
|------------|--------|--------|--------|--------|--------|--------|--------|--------|------------|
| 11034597 | 93 | 482 | 164 | 538 | 327 | 427 | 482 | 200 | 12 |



EasyVEC-Compact

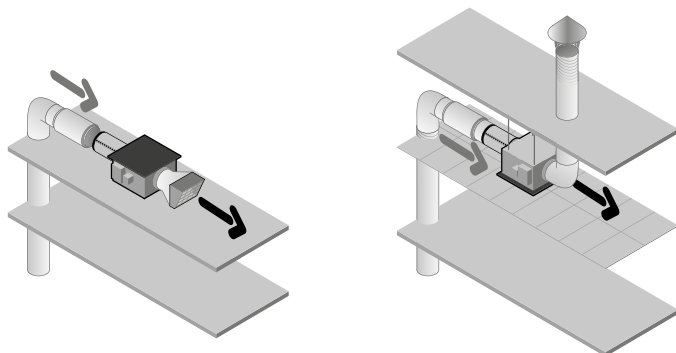
Données aérauliques

| Références | Débit nominal (m³/h) |
|------------|----------------------|
| 11034597 | 600 |

Données électriques

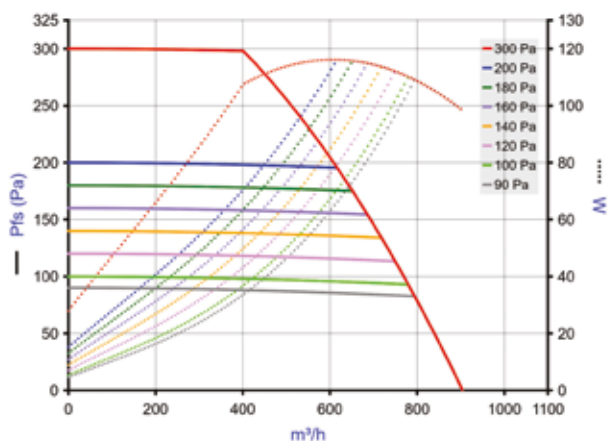
| Références | Indice de protection | Intensité maximale (A) | Puissance maximale | Alimentation électrique | Puissance max (kW) | Puissance max (W) |
|------------|----------------------|------------------------|--------------------|-------------------------|--------------------|-------------------|
| 11034597 | IP24 | 0,75 | 95 | Monophasée | 0,095 | 95 |

Installation



EasyVEC-Compact

Courbes



- > Courbes aérauliques établies selon la norme NF EN ISO 5801.
- > P (Pa) = Pression statique.
- > P(W) = puissance consommée.

EasyVEC-Compact-600